

見積参考資料

工事名 R2三土 山城大野地すべり 三・山城大野 山腹水路工事

◇経費情報◇

工種区分	砂防・地すべり等工事
単価地区	三好2
施工地域・工事場所	補正無し（地方部 施工場所が一般交通等の影響を受けない場合）
前金支出割合	補正を行わない
契約保証	金銭的保証
現場環境改善費	計上しない

注意

「見積参考資料」は入札参加者の迅速で適正な工事費の見積りのための一資料であり、請負契約を拘束するものではない。

現場管理費に係る積算は令和2年5月1日から適用する積算基準に基づくものとする。

設計内訳書 (本01)

工事名	R 2 三土 山城大野地すべり 三・山城大野 山腹水路工事				事業区分 工事区分	砂防・地すべり対策 斜面对策	
工事区分・工種・種別・細別	規格	単位	数量	単価	金額	数量・金額増減	摘要
斜面对策		式	1				
砂防土工		式	1				
作業土工		式	1				
床掘り (掘削)	土砂	m3	25				単 1号
床堀	土砂	m3	123				単 2号
埋戻	土砂	m3	85				単 3号
残土処理工		式	1				
土砂等運搬	土質:土砂(岩塊・玉石混り土含む)	m3	54				単 4号
残土等処分		m3	54				単 5号
構造物撤去工		式	1				
構造物取壊し工		式	1				
コンクリート取壊し	構造物区分:無筋構造物 工法区分:人力施工	m3	14				単 6号
コンクリート取壊し	構造物区分:鉄筋構造物 工法区分:人力施工	m3	0.3				単 7号

設計内訳書 (本01)

工事名	R2三土 山城大野地すべり 三・山城大野 山腹水路工事				事業区分 工事区分	砂防・地すべり対策 斜面对策	
工事区分・工種・種別・細別	規格	単位	数量	単価	金額	数量・金額増減	摘要
石積取壊し	形状：控え20cm内外 工法区分：人力施工	m2	1				単 8号
排水構造物撤去工		式	1				
コルゲートフラーム撤去	H350×W350	m	103				単 9号
殻運搬処理工		式	1				
殻運搬	コンクリート殻(無筋)	m3	14				単 10号
殻運搬	コンクリート殻(鉄筋)	m3	0.3				単 11号
殻処分	コンクリート(無筋)	m3	14				単 12号
殻処分	コンクリート(鉄筋)	m3	0.3				単 13号
金属クズ処分		m3	0.5				単 14号
現場発生品運搬		回	1				単 15号
山腹水路工		式	1				
現場打水路工		式	1				
現場打水路	コンクリートU型 内幅:50cm,内高:45cm コンクリート規格:18-8-25	m	103				単 16号

設計内訳書 (本01)

工事名	R2三土 山城大野地すべり 三・山城大野 山腹水路工事				事業区分 工事区分	砂防・地すべり対策 斜面对策	
工事区分・工種・種別・細別	規格	単位	数量	単価	金額	数量・金額増減	摘要
帯工		式	1				
コンクリート	鉄筋・無筋構造物, 人力打設, コンクリート規格:18-8-40 (高炉)	m3	4				単 17号
型枠	一般型枠, 鉄筋・無筋構造物	m2	23				単 18号
落差工		式	1				
コンクリート	鉄筋・無筋構造物, 人力打設, コンクリート規格:18-8-40 (高炉)	m3	16				単 19号
型枠	一般型枠, 鉄筋・無筋構造物	m2	52				単 20号
裏石積	控20cm内外	m2	22				単 21号
コルゲート管	半円管 D型 φ600	m	7				単 22号
拾石積	控20cm	m2	25				単 23号
床版工	上部工 3基	式	1				
コンクリート	鉄筋・無筋構造物, 人力打設, コンクリート規格:24-8-25 (20) (高炉)	m3	1				単 24号
型枠	一般型枠, 鉄筋・無筋構造物	m2	4				単 25号
鉄筋	D13 SD345	t	0.024				単 26号

設計内訳書 (本01)

工事名	R 2 三土 山城大野地すべり 三・山城大野 山腹水路工事				事業区分 工事区分	砂防・地すべり対策 斜面对策	
工事区分・工種・種別・細別	規格	単位	数量	単価	金額	数量・金額増減	摘要
鉄筋	D16 SD345	t	0.003				単 27号
床版工	下部工 1号コンクリート橋台 L=4.4m	式	1				
コンクリート	鉄筋・無筋構造物, 人力打設, コンクリート規格:18-8-40 (高炉)	m3	1				単 28号
型枠	一般型枠, 鉄筋・無筋構造物	m2	6				単 29号
基礎砕石	RC-40 t=15cm	m2	1				単 30号
集水樹工		式	1				
コンクリート	鉄筋・無筋構造物, 人力打設, コンクリート規格:18-8-40 (高炉)	m3	1				単 31号
型枠	一般型枠, 鉄筋・無筋構造物	m2	10				単 32号
基礎砕石	RC-40 t=15cm	m2	3				単 33号
1号現場打ちL型側溝	(復旧工) W=400 L=0.9m	式	1				
コンクリート	小型構造物, 人力打設, コンクリート規格:18-8-40(高炉)	m3	0.06				単 34号
型枠	一般型枠, 小型構造物	m2	0.2				単 35号
基礎砕石	RC-40 t=10cm	m2	0.4				単 36号

設計内訳書 (本01)

工事名	R 2 三土 山城大野地すべり 三・山城大野 山腹水路工事				事業区分 工事区分	砂防・地すべり対策 斜面对策	
工事区分・工種・種別・細別	規格	単位	数量	単価	金額	数量・金額増減	摘要
2号現場打ちL型側溝	(復旧工) H=300×B300 L=0.9m	式	1				
コンクリート	小型構造物, 人力打設, コンクリート規格:18-8-40(高炉)	m3	0.1				単 37号
型枠	一般型枠, 小型構造物	m2	0.8				単 38号
基礎碎石	RC-40 t=15cm	m2	0.4				単 39号
石積工		式	1				
拾石積	控20cm	m2	2				単 40号
仮設工		式	1				
仮水路工		式	1				
暗渠排水管	高密度ポリエチレン管シングル Φ300	m	103				単 41号
運搬工		式	1				
モノレール運搬		式	1				内 1号
交通管理工		式	1				
交通誘導警備員		人日	6				単 42号

設計内訳書（本01）

工事名	R 2 三土 山城大野地すべり 三・山城大野 山腹水路工事				事業区分 工事区分	砂防・地すべり対策 斜面对策	
工事区分・工種・種別・細別	規格	単位	数量	単価	金額	数量・金額増減	摘要
直接工事費		式	1				
共通仮設		式	1				
共通仮設費（率計上）		式	1				
純工事費		式	1				
現場管理費		式	1				
工事原価		式	1				
一般管理費等		式	1				
工事価格		式	1				
消費税額及び地方消費税額		式	1				
工事費計		式	1				

一式当り内訳書

単価使用年月	2020.05
歩掛適用年月	2020.05
労務調整係数	1.000-00000 0.0 0

内 1号	モノレール運搬							
名称・規格	条件	単位	数量	単価	金額	数量・金額増減	摘要	
路線選定 30°未満		m	120				単 50号	
架設・撤去 30°未満		m	120				単 51号	
モノレール賃料		式	1				単 52号	
モノレール運転		日	10.3				単 53号	
合計								

1 次単価表

単価使用年月	2020.05
歩掛適用年月	2020.05
労務調整係数	1.000-00000 0.0 0

単 1号	床掘り (掘削)	土砂	単位	m3	単位数量	1	単価	
名称・規格		条件	単位	数量	単価	金額	摘要	
	掘削	土砂, 現場制約あり	m3	1				
	合計							
	単価						円/m3	

1 次単価表

単価使用年月	2020.05
歩掛適用年月	2020.05
労務調整係数	1.000-00000 0.0 0

単 2号	床掘	土砂	単位	m3	単位数量	1	単価	
名称・規格		条件	単位	数量	単価	金額	摘要	
	掘削	土砂, 現場制約あり	m3	1				
	合計							
	単価						円/m3	

1次単価表

単価使用年月	2020.05
歩掛適用年月	2020.05
労務調整係数	1.000-00000 0.0 0

単 3号	埋戻	土砂	単位	m3	単位数量	1	単価	
名称・規格		条件	単位	数量	単価	金額	摘要	
埋戻し		現場制約あり,土砂,有り	m3	1				
合計								
単価							円/m3	

1次単価表

単価使用年月	2020.05
歩掛適用年月	2020.05
労務調整係数	1.000-00000 0.0 0

単 4号	土砂等運搬	土質:土砂(岩塊・玉石混り土含む)	単位	m3	単位数量	1	単価	
名称・規格		条件	単位	数量	単価	金額	摘要	
土砂等運搬		小規模,バックホウ山積0.28m3(平積0.2m3),土砂(岩塊・玉石混り土含む),無し,10.0km以下	m3	1				
合計								
単価							円/m3	

1次単価表

単価使用年月	2020.05
歩掛適用年月	2020.05
労務調整係数	1.000-00000 0.0 0

単 5号	残土等処分		単位	m3	単位数量	1	単価	
名称・規格		条件	単位	数量	単価	金額	摘要	
残土等処分			m3	1				
合計								
単価							円/m3	

1次単価表

単価使用年月	2020.05
歩掛適用年月	2020.05
労務調整係数	1.000-00000 0.0 0

単 6号	コンクリート取壊し	構造物区分：無筋構造物 工法区分：人力施工	単位	m3	単位数量	1	単価	
名称・規格		条件	単位	数量	単価	金額	摘要	
構造物とりこわし		無筋構造物, 人力施工, 無し, 無し	m3	1			単 43号	
合計								
単価							円/m3	

1 次単価表

単価使用年月	2020.05
歩掛適用年月	2020.05
労務調整係数	1.000-00000 0.0 0

単 7号	コンクリート取壊し	構造物区分：鉄筋構造物 工法区分：人力施工	単位	m3	単位数量	1	単価	
名称・規格		条件	単位	数量	単価	金額	摘要	
構造物とりこわし		鉄筋構造物, 人力施工, 無し, 無し	m3	1			単 44号	
合計								
単価							円/m3	

1 次単価表

単価使用年月	2020.05
歩掛適用年月	2020.05
労務調整係数	1.000-00000 0.0 0

単 8号	石積取壊し	形状：控え20cm内外 工法区分：人力施工	単位	m2	単位数量	1	単価	
名称・規格		条件	単位	数量	単価	金額	摘要	
石積とりこわし(人力)		練積 控え35cm以上45cm未満	m2	1				
合計								
単価							円/m2	

1次単価表

単価使用年月	2020.05
歩掛適用年月	2020.05
労務調整係数	1.000-00000 0.0 0

単 9号	コルゲートフォーム撤去	H350×W350	単位	m	単位数量	1	単価	
名称・規格		条件	単位	数量	単価	金額	摘要	
コルゲートフォーム		撤去, 350×350mm	m	1				
合計								
単価							円/m	

1次単価表

単価使用年月	2020.05
歩掛適用年月	2020.05
労務調整係数	1.000-00000 0.0 0

単 10号	殻運搬	コンクリート殻(無筋)	単位	m3	単位数量	1	単価	
名称・規格		条件	単位	数量	単価	金額	摘要	
殻運搬		Co(無筋・鉄筋)構造物とりこわし, 機械積込, 無し, 49.5km以下, 全ての費用	m3	1				
合計								
単価							円/m3	

1次単価表

単価使用年月	2020.05
歩掛適用年月	2020.05
労務調整係数	1.000-00000 0.0 0

単 11号	殻運搬	コンクリート殻(鉄筋)	単位	m3	単位数量	1	単価	
名称・規格		条件	単位	数量	単価	金額	摘要	
	殻運搬	Co(無筋・鉄筋)構造物とりこわし,機械積込,無し,49.5km以下,全ての費用	m3	1				
	合計							
	単価							円/m3

1次単価表

単価使用年月	2020.05
歩掛適用年月	2020.05
労務調整係数	1.000-00000 0.0 0

単 12号	殻処分	コンクリート(無筋)	単位	m3	単位数量	1	単価	
名称・規格		条件	単位	数量	単価	金額	摘要	
	処分費(m3)		m3	1				単 45号
	合計							
	単価							円/m3

1次単価表

単価使用年月	2020.05
歩掛適用年月	2020.05
労務調整係数	1.000-00000 0.0 0

単 13号	殻処分	コンクリート(鉄筋)	単位	m3	単位数量	1	単価	
名称・規格		条件	単位	数量	単価	金額	摘要	
処分費(m3)			m3	1			単 46号	
合計								
単価							円/m3	

1次単価表

単価使用年月	2020.05
歩掛適用年月	2020.05
労務調整係数	1.000-00000 0.0 0

単 14号	金属クズ処分		単位	m3	単位数量	1	単価	
名称・規格		条件	単位	数量	単価	金額	摘要	
処分費(m3)			m3	1			単 47号	
合計								
単価							円/m3	

1次単価表

単価使用年月	2020.05
歩掛適用年月	2020.05
労務調整係数	1.000-00000 0.0 0

単 15号	現場発生品運搬		単位	回	単位数量	1	単価	
名称・規格		条件	単位	数量	単価	金額	摘要	
	現場発生品・支給品運搬	クレーン装置付2t級2t吊, 9.0km以下, 1.5t超2.0t以下	回	1				
	合計							
	単価						円/回	

1次単価表

単価使用年月	2020.05
歩掛適用年月	2020.05
労務調整係数	1.000-00000 0.0 0

単 16号	現場打水路	コンクリートU型 内幅:50cm,内高:45cm コンクリート規格:18-8-25	単位	m	単位数量	103	単価	
名称・規格		条件	単位	数量	単価	金額	摘要	
	基礎碎石	12.5cmを超え17.5cm以下,再生クワッパ ラン 40~0,全ての費用	m2	92				
	コンクリート	小型構造物,人力打設,18-8-25(高炉) ,一般養生,無し,全ての費用	m3	26				
	型枠	一般型枠,小型構造物	m2	247				
	目地板	瀝青質目地板t=10	m2	3				
	合計							
	単価							円/m

1次単価表

単価使用年月	2020.05
歩掛適用年月	2020.05
労務調整係数	1.000-00000 0.0 0

単 17号	コンクリート	鉄筋・無筋構造物, 人力打設, コンクリート 規格: 18-8-40(高炉)	単位	m3	単位数量	1	単価	
名称・規格		条件	単位	数量	単価	金額	摘要	
コンクリート		無筋・鉄筋構造物, 人力打設, 18-8-40 (高炉), 一般養生, 無し, 全ての費用	m3	1				
合計								
単価							円/m3	

1次単価表

単価使用年月	2020.05
歩掛適用年月	2020.05
労務調整係数	1.000-00000 0.0 0

単 18号	型枠	一般型枠, 鉄筋・無筋構造物	単位	m2	単位数量	1	単価	
名称・規格		条件	単位	数量	単価	金額	摘要	
型枠		一般型枠, 鉄筋・無筋構造物	m2	1				
合計								
単価							円/m2	

1次単価表

単価使用年月	2020.05
歩掛適用年月	2020.05
労務調整係数	1.000-00000 0.0 0

単 19号	コンクリート	鉄筋・無筋構造物, 人力打設, コンクリート 規格: 18-8-40(高炉)	単位	m3	単位数量	1	単価	
名称・規格		条件	単位	数量	単価	金額	摘要	
コンクリート		無筋・鉄筋構造物, 人力打設, 18-8-40 (高炉), 一般養生, 無し, 全ての費用	m3	1				
合計								
単価							円/m3	

1次単価表

単価使用年月	2020.05
歩掛適用年月	2020.05
労務調整係数	1.000-00000 0.0 0

単 20号	型枠	一般型枠, 鉄筋・無筋構造物	単位	m2	単位数量	1	単価	
名称・規格		条件	単位	数量	単価	金額	摘要	
型枠		一般型枠, 鉄筋・無筋構造物	m2	1				
合計								
単価							円/m2	

1 次単価表

単価使用年月	2020.05
歩掛適用年月	2020.05
労務調整係数	1.000-00000 0.0 0

単 21号	裏石積	控20cm内外	単位	m2	単位数量	1	単価	
名称・規格		条件	単位	数量	単価	金額	摘要	
	拾石積(裏石積)	厚さ20cm, 18- 8-40 高炉, 割栗石150-200mm	m2	1			単 48号	
	合計							
	単価						円/m2	

1 次単価表

単価使用年月	2020.05
歩掛適用年月	2020.05
労務調整係数	1.000-00000 0.0 0

単 22号	コルゲート管	半円管 D型 φ600	単位	m	単位数量	1	単価	
名称・規格		条件	単位	数量	単価	金額	摘要	
	コルゲートリユーム	据付, 600×600mm, 全ての費用	m	1				
	合計							
	単価						円/m	

1次単価表

単価使用年月	2020.05
歩掛適用年月	2020.05
労務調整係数	1.000-00000 0.0 0

単 23号	拾石積	控20cm	単位	m2	単位数量	1	単価	
名称・規格		条件	単位	数量	単価	金額	摘要	
拾石積(裏石積)		厚さ20cm, 18- 8-40 高炉, 割栗石150-200mm	m2	1			単 48号	
合計								
単価							円/m2	

1次単価表

単価使用年月	2020.05
歩掛適用年月	2020.05
労務調整係数	1.000-00000 0.0 0

単 24号	コンクリート	鉄筋・無筋構造物, 人力打設, コンクリート規格:24-8-25(20)(高炉)	単位	m3	単位数量	1	単価	
名称・規格		条件	単位	数量	単価	金額	摘要	
コンクリート		無筋・鉄筋構造物, 人力打設, 24-8-25(20)(高炉), 一般養生, 無し, 全ての費用	m3	1				
合計								
単価							円/m3	

1 次単価表

単価使用年月	2020.05
歩掛適用年月	2020.05
労務調整係数	1.000-00000 0.0 0

単 25号	型枠	一般型枠, 鉄筋・無筋構造物	単位	m2	単位数量	1	単価	
名称・規格		条件	単位	数量	単価	金額	摘要	
型枠		一般型枠, 鉄筋・無筋構造物	m2	1				
合計								
単価							円/m2	

1 次単価表

単価使用年月	2020.05
歩掛適用年月	2020.05
労務調整係数	1.000-00000 0.0 0

単 26号	鉄筋	D13 SD345	単位	t	単位数量	1	単価	
名称・規格		条件	単位	数量	単価	金額	摘要	
鉄筋工[市場単価]		SD345 D13, 一般構造物, 10t未満, 無, 無, 無, 補正無(鉄筋割合10%未満含む), 補正無(一般構造物)	t	1			単 49号	
合計								
単価							円/t	

1 次単価表

単価使用年月	2020.05
歩掛適用年月	2020.05
労務調整係数	1.000-00000 0.0 0

単 27号	鉄筋	D16 SD345	単位	t	単位数量	1	単価	
名称・規格		条件	単位	数量	単価	金額	摘要	
鉄筋工[市場単価]		SD345 D13, 一般構造物, 10t未満, 無, 無, 無, 補正無(鉄筋割合10%未満含む), 補正無(一般構造物)	t	1			単 49号	
合計								
単価							円/t	

1 次単価表

単価使用年月	2020.05
歩掛適用年月	2020.05
労務調整係数	1.000-00000 0.0 0

単 28号	コンクリート	鉄筋・無筋構造物, 人力打設, コンクリート規格:18-8-40(高炉)	単位	m3	単位数量	1	単価	
名称・規格		条件	単位	数量	単価	金額	摘要	
コンクリート		無筋・鉄筋構造物, 人力打設, 18-8-40(高炉), 一般養生, 無し, 全ての費用	m3	1				
合計								
単価							円/m3	

1次単価表

単価使用年月	2020.05
歩掛適用年月	2020.05
労務調整係数	1.000-00000 0.0 0

単 29号	型枠	一般型枠, 鉄筋・無筋構造物	単位	m2	単位数量	1	単価	
名称・規格		条件	単位	数量	単価	金額	摘要	
型枠		一般型枠, 鉄筋・無筋構造物	m2	1				
合計								
単価							円/m2	

1次単価表

単価使用年月	2020.05
歩掛適用年月	2020.05
労務調整係数	1.000-00000 0.0 0

単 30号	基礎碎石	RC-40 t=15cm	単位	m2	単位数量	1	単価	
名称・規格		条件	単位	数量	単価	金額	摘要	
基礎碎石		12.5cmを超え17.5cm以下, 再生クラッシュラン 40~0, 全ての費用	m2	1				
合計								
単価							円/m2	

1次単価表

単価使用年月	2020.05
歩掛適用年月	2020.05
労務調整係数	1.000-00000 0.0 0

単 31号	コンクリート	鉄筋・無筋構造物, 人力打設, コンクリート 規格: 18-8-40(高炉)	単位	m3	単位数量	1	単価	
名称・規格		条件	単位	数量	単価	金額	摘要	
コンクリート		無筋・鉄筋構造物, 人力打設, 18-8-40 (高炉), 一般養生, 無し, 全ての費用	m3	1				
合計								
単価							円/m3	

1次単価表

単価使用年月	2020.05
歩掛適用年月	2020.05
労務調整係数	1.000-00000 0.0 0

単 32号	型枠	一般型枠, 鉄筋・無筋構造物	単位	m2	単位数量	1	単価	
名称・規格		条件	単位	数量	単価	金額	摘要	
型枠		一般型枠, 鉄筋・無筋構造物	m2	1				
合計								
単価							円/m2	

1次単価表

単価使用年月	2020.05
歩掛適用年月	2020.05
労務調整係数	1.000-00000 0.0 0

単 33号	基礎碎石	RC-40 t=15cm	単位	m2	単位数量	1	単価	
名称・規格		条件	単位	数量	単価	金額	摘要	
基礎碎石		12.5cmを超え17.5cm以下,再生クワッパ ラン 40~0,全ての費用	m2	1				
合計								
単価							円/m2	

1次単価表

単価使用年月	2020.05
歩掛適用年月	2020.05
労務調整係数	1.000-00000 0.0 0

単 34号	コンクリート	小型構造物,人力打設,コンクリート規格:1 8-8-40(高炉)	単位	m3	単位数量	1	単価	
名称・規格		条件	単位	数量	単価	金額	摘要	
コンクリート		小型構造物,人力打設,18-8-40(高炉) ,一般養生,無し,全ての費用	m3	1				
合計								
単価							円/m3	

1次単価表

単価使用年月	2020.05
歩掛適用年月	2020.05
労務調整係数	1.000-00000 0.0 0

単 35号	型枠	一般型枠, 小型構造物	単位	m2	単位数量	1	単価	
名称・規格		条件	単位	数量	単価	金額	摘要	
型枠		一般型枠, 小型構造物	m2	1				
合計								
単価							円/m2	

1次単価表

単価使用年月	2020.05
歩掛適用年月	2020.05
労務調整係数	1.000-00000 0.0 0

単 36号	基礎碎石	RC-40 t=10cm	単位	m2	単位数量	1	単価	
名称・規格		条件	単位	数量	単価	金額	摘要	
基礎碎石		7.5cmを超え12.5cm以下, 再生クラッシュ ノ 40~0, 全ての費用	m2	1				
合計								
単価							円/m2	

1次単価表

単価使用年月	2020.05
歩掛適用年月	2020.05
労務調整係数	1.000-00000 0.0 0

単 37号	コンクリート	小型構造物, 人力打設, コンクリート規格:18-8-40(高炉)	単位	m3	単位数量	1	単価	
名称・規格		条件	単位	数量	単価	金額	摘要	
コンクリート		小型構造物, 人力打設, 18-8-40(高炉), 一般養生, 無し, 全ての費用	m3	1				
合計								
単価							円/m3	

1次単価表

単価使用年月	2020.05
歩掛適用年月	2020.05
労務調整係数	1.000-00000 0.0 0

単 38号	型枠	一般型枠, 小型構造物	単位	m2	単位数量	1	単価	
名称・規格		条件	単位	数量	単価	金額	摘要	
型枠		一般型枠, 小型構造物	m2	1				
合計								
単価							円/m2	

1次単価表

単価使用年月	2020.05
歩掛適用年月	2020.05
労務調整係数	1.000-00000 0.0 0

単 39号	基礎砕石	RC-40 t=15cm	単位	m2	単位数量	1	単価	
名称・規格		条件	単位	数量	単価	金額	摘要	
基礎砕石		12.5cmを超え17.5cm以下,再生クラッシャー 40~0,全ての費用	m2	1				
合計								
単価							円/m2	

1次単価表

単価使用年月	2020.05
歩掛適用年月	2020.05
労務調整係数	1.000-00000 0.0 0

単 40号	捨石積	控20cm	単位	m2	単位数量	1	単価	
名称・規格		条件	単位	数量	単価	金額	摘要	
捨石積(裏石積)		厚さ20cm, 18- 8-40 高炉, 割栗石150-200mm	m2	1			単 48号	
合計								
単価							円/m2	

1次単価表

単価使用年月	2020.05
歩掛適用年月	2020.05
労務調整係数	1.000-00000 0.0 0

単 41号	暗渠排水管	高密度ポリエチレン管シングル Φ300	単位	m	単位数量	1	単価	
名称・規格		条件	単位	数量	単価	金額	摘要	
	暗渠排水管	据付・撤去, 波状管及び網状管, 200~400mm, 要, 全ての費用	m	1				
	合計							
	単価						円/m	

1次単価表

単価使用年月	2020.05
歩掛適用年月	2020.05
労務調整係数	1.000-00000 0.0 0

単 42号	交通誘導警備員		単位	人日	単位数量	1	単価	
名称・規格		条件	単位	数量	単価	金額	摘要	
	交通誘導警備員B		人日	1				単 54号
	合計							
	単価						円/人日	

2次単価表

単価使用年月	2020.05
歩掛適用年月	2020.05
労務調整係数	1.000-00000 0.0 0

単 43号	構造物とりこわし	無筋構造物, 人力施工, 無し, 無し	単位	m3	単位数量	1	単価	
名称・規格		条件	単位	数量	単価	金額	摘要	
無筋構造物 昼間 人力施工 制約無			m3	1				
諸雑費(まるめ)			式	1				
合計								
単価								円/m3

2次単価表

単価使用年月	2020.05
歩掛適用年月	2020.05
労務調整係数	1.000-00000 0.0 0

単 44号	構造物とりこわし	鉄筋構造物, 人力施工, 無し, 無し	単位	m3	単位数量	1	単価	
名称・規格		条件	単位	数量	単価	金額	摘要	
鉄筋構造物 昼間 人力施工 制約無			m3	1				
諸雑費(まるめ)			式	1				
合計								
単価								円/m3

2次単価表

単価使用年月	2020.05
歩掛適用年月	2020.05
労務調整係数	1.000-00000 0.0 0

単 45号	処分費 (m3)	条件	単位	m3	単位数量	金額	単価	摘要
	名称・規格		単位	数量	単価			
	処分費 無筋コンクリート殻		m3	100				
	合計							
	単価						円/m3	

2次単価表

単価使用年月	2020.05
歩掛適用年月	2020.05
労務調整係数	1.000-00000 0.0 0

単 46号	処分費 (m3)	条件	単位	m3	単位数量	金額	単価	摘要
	名称・規格		単位	数量	単価			
	処分費 鉄筋コンクリート殻		m3	100				
	合計							
	単価						円/m3	

2次単価表

単価使用年月	2020.05
歩掛適用年月	2020.05
労務調整係数	1.000-00000 0.0 0

単 47号	処分費(m3)		単位	m3	単位数量	100	単価	
名称・規格		条件	単位	数量	単価	金額	摘要	
	処分費 金属クズ		m3	100				
	合計							
	単価						円/m3	

2次単価表

単価使用年月	2020.05
歩掛適用年月	2020.05
労務調整係数	1.000-00000 0.0 0

単 48号	拾石積(裏石積)	厚さ20cm, 18- 8-40 高炉, 割栗石150-200mm	単位	m2	単位数量	50	単価	
名称・規格		条件	単位	数量	単価	金額	摘要	
	割栗石 150-200mm		m3	11.4				
	生コンクリート 18-8-40 高炉		m3	1.7				
	土木一般世話役		人					
	普通作業員		人					
	合計							
	単価							円/m2

2次単価表

単価使用年月	2020.05
歩掛適用年月	2020.05
労務調整係数	1.000-00000 0.0 0

単 49号	鉄筋工[市場単価]	SD345 D13, 一般構造物, 10t未満, 無, 無, 無, 補正無(鉄筋割合10%未満含む), 補正無(一般構造物)	単位	t	単位数量	1	単価	
名称・規格		条件	単位	数量	単価	金額	摘要	
	鉄筋コンクリート用棒鋼 SD345 D13		t	1.03				
	鉄筋工 加工・組立共 一般構造物		t	1				
	諸雑費(まるめ)		式	1				
	合計							
	単価							円/t

2次単価表

単価使用年月	2020.05
歩掛適用年月	2020.05
労務調整係数	1.000-00000 0.0 0

単 50号	路線選定 30°未満		単位	m	単位数量	100	単価	
名称・規格		条件	単位	数量	単価	金額	摘要	
	土木一般世話役		人	0.35				
	特殊作業員		人	0.35				
	合計							
	単価							円/m

2次単価表

単価使用年月	2020.05
歩掛適用年月	2020.05
労務調整係数	1.000-00000 0.0 0

単 51号	架設・撤去 30°未満		単位	m	単位数量	100	単価	
名称・規格		条件	単位	数量	単価	金額	摘要	
	土木一般世話役		人	3				
	特殊作業員		人	3				
	普通作業員		人	9				
	雑工種		式	1				労務費×20%以内
	合計							
	単価							円/m

2次単価表

単価使用年月	2020.05
歩掛適用年月	2020.05
労務調整係数	1.000-00000 0.0 0

単 52号	モノレール賃料		単位	式	単位数量	1	単価	
名称・規格		条件	単位	数量	単価	金額	摘要	
	動力車 500kg/45° 150日(5ヶ月)		台	1				
	土木平台車 500kg/45° 150日(5ヶ月)		台	1				
	レール 500kg/45° 150日(5ヶ月)		m	120				
	合計							

2次単価表

単価使用年月	2020.05
歩掛適用年月	2020.05
労務調整係数	1.000-00000 0.0 0

単 53号	モノレール運転		単位	日	単位数量	1	単価	
名称・規格		条件	単位	数量	単価	金額	摘要	
	混合油 1:20		L	9.1				
	普通作業員		人	2				
	合計							
	単価							円/日

2次単価表

単価使用年月	2020.05
歩掛適用年月	2020.05
労務調整係数	1.000-00000 0.0 0

単 54号	交通誘導警備員B		単位	人日	単位数量	1	単価	
名称・規格		条件	単位	数量	単価	金額	摘要	
	交通誘導警備員B		人					
	合計							
	単価							円/人日

機労材集計リスト (機械)

工事名	R 2 三土 山城大野地すべり 三・山城大野 山腹水路工事					
単価コード	名 称	規 格	単 位	数 量	金 額	摘 要
L001010007	バックホウ(クローラ) [標準]	山積0.8m3 (平積0.6m3)	日	0.493	4,930	
L001180001	タンパ 及びビラマ	質量 60～80kg	日	3.462	2,191	
M000301002	ダンプトラック[オンロード・デイスール]	4t積級	供用日	5.054	36,466	
M000301005	ダンプトラック[オンロード・デイスール]	10t積級	供用日	1.452	29,672	
M000302009	トラック[クレーン装置付]	ベーストラック2t級 吊能力2.0t	供用日	0.19	1,147	
	合計額				74,406	

見積単価一覧表

工事名 : R2三土 山城大野地すべり 三・山城大野 山腹水路工事				
名称	規格	単位	単価	備考
処分費	無筋コンクリート殻	m3	3,200	運搬距離 L=38.5km
処分費	鉄筋コンクリート殻	m3	3,700	運搬距離 L=38.5km
処分費	土砂	m3	1,300	運搬距離 L=9.6km
処分費	金属クズ	m3	10,000	運搬距離 L=8.9km
モノレール本体	500kg積/45度 150日(5ヶ月)以内	台	784,000	
モノレール台車	500kg積/45度 150日(5ヶ月)以内	台	207,000	
モノレールレール資材	500kg積/45度 150日(5ヶ月)以内	m	5,190	

山城大野地すべり防止区域

数量総括表

水路工

工種	種別	細別	規格・寸法	単位	数量	摘要
土工						
	掘削工	掘削	土砂	m ³	25.1	
	作業土工	床掘	土砂	m ³	122.9	
		埋戻	土砂	m ³	84.8	
	残土処理工					
		残土運搬	土砂	m ³	54.1	53.8+0.3
構造物撤去工						
	構造物取壊し工					
		コンクリート取壊し	無筋構造物	m ³	14.0	
		コンクリート取壊し	鉄筋構造物	m ³	0.3	
		石積取壊し	控20cm内外	m ²	1.3	
	排水構造物撤去工					
		コルゲート水路	H350×W350	m	102.7	
	殻運搬処理工					
		殻運搬処分	無筋コンクリート	m ³	14.0	
		殻運搬処分	鉄筋コンクリート	m ³	0.3	
	現場発生品運搬処分	既設コルゲートフォーム	350×350	m ³	0.5	0.35*(1.03+0.35)*1
水路工						
	コンクリートU型	現場打ち水路	H450×W500	m	102.7	
		コンクリート	σ _{ck} =18N/mm ²	m ³	26.2	
		型枠	小型構造物	m ²	246.5	
		目地材	瀝青質 t=10mm	m ²	2.6	
		基礎碎石	Rc-40 t=15cm	m ²	92.4	

山城大野地すべり防止区域

数量総括表

水路工

工種	種別	細別	規格・寸法	単位	数量	摘要
	帯工			基	3.0	
		コンクリート	$\sigma_{ck}=18\text{N}/\text{mm}^2$	m^3	4.3	
		型枠	無筋構造物	m^2	22.8	
	落差工			基	4.0	
		コンクリート	$\sigma_{ck}=18\text{N}/\text{mm}^2$	m^3	16.4	
		型枠	無筋構造物	m^2	52.2	
		裏石積	控20cm内外	m^2	21.9	
		コルゲート管	半円管 D型 $\phi 600$	m	7.0	
		拾石積	控20cm	m^2	24.7	
	床版工					
		上部工	コンクリート床版	基	3.0	
		コンクリート	$\sigma_{ck}=21\text{N}/\text{mm}^2$	m^3	0.5	
		型枠	鉄筋構造物	m^2	3.7	
		鉄筋・D13	SD345	kg	24.1	
		鉄筋・D16	SD345	kg	3.1	
		下部工	1号コンクリート橋台	m	4.4	
		コンクリート	$\sigma_{ck}=18\text{N}/\text{mm}^2$	m^3	1.1	
		型枠	無筋構造物	m^2	5.6	
		基礎碎石	Rc-40 t=15cm	m^2	1.3	
	集水柵工			基	3.0	
		コンクリート	$\sigma_{ck}=18\text{N}/\text{mm}^2$	m^3	1.0	
		型枠	無筋構造物	m^2	10.1	
		基礎碎石	Rc-40 t=15cm	m^2	2.9	
	1号現場打ちL型側溝	(復旧工)	W=400	m	0.9	
		コンクリート	$\sigma_{ck}=18\text{N}/\text{mm}^2$	m^3	0.06	
		同上型枠	小型構造物	m^2	0.2	
		基礎碎石	Rc-40 t=10cm	m^2	0.4	

土工及び作業土工						
種 別	細 別	記号	計 算 式	単位	小 計	合 計
作業土工						
掘 削	土 砂		作業土工平均断面積計算書+落差工 7.4+17.7	m ³		25.1
床 掘	土 砂		作業土工平均断面積計算書+落差工 114.2+8.7	m ³		122.9
埋 戻	土 砂		作業土工平均断面積計算書+落差工 75.2+9.6	m ³		84.8
落差工部			1号落差工+2号落差工+3号落差工+4号落差工			
	掘 削		3.1×2.90+1.2×2.50+1.2×2.50+1.1×2.50	m ³	17.7	
	床 掘		1.0×2.90+0.6×2.50+0.9×2.50+0.8×2.50	m ³	8.7	
	埋 戻		1.5×2.90+0.7×2.50+0.8×2.50+0.6×2.50	m ³	9.6	
土工収支						
発生土			掘削+床掘 25.1+122.9	m ³		148.0
必要土	土砂		埋戻	m ³		84.8
			発生土>必要土であるため、必要土はすべて流用土とする。			
				m ³		
残土処理			発生土-必要土 148.0-84.8×(1/0.9)	m ³		53.8

作業土工平均断面計算書

測 点	点間 距離 (m)	掘 削			床 掘			埋戻		
		断面	平均	数量 (m3)	断面	平均	数量 (m3)	断面	平均	数量 (m3)
NO.0 + 1.70	0.00	0.2			1.4			0.9		
NO.0 + 5.00	3.30	0.0	0.10	0.3	1.2	1.30	4.3	0.7	0.80	2.6
NO.0 + 6.00	1.00	0.0	0.00	0.0	1.1	1.15	1.2	0.8	0.75	0.8
NO.0 + 6.00	0.00	1.4			5.3			3.0		
NO.0 + 6.50	0.50	1.4	1.40	0.7	5.3	5.30	2.7	3.0	3.00	1.5
NO.0 + 6.50	0.00	0.0			1.1			0.8		
NO.0 +11.20	4.70	0.0	0.00	0.0	1.3	1.20	5.6	0.8	0.80	3.8
NO.0 +15.00	3.80	0.0	0.00	0.0	0.7	1.00	3.8	0.8	0.80	3.0
小計	13.30			1.0			17.6			11.7
NO.0 +16.70	0.00	0.0			1.1			0.7		
NO.1	3.30	0.0	0.00	0.0	0.9	1.00	3.3	0.7	0.70	2.3
NO.1 + 6.00	6.00	0.3	0.15	0.9	0.9	0.90	5.4	0.8	0.75	4.5
NO.1 +10.00	4.00	0.0	0.15	0.6	0.4	0.65	2.6	0.3	0.55	2.2
NO.1 +10.00	0.00	0.0			4.0			2.1		
NO.1 +10.50	0.50	0.0	0.00	0.0	4.0	4.00	2.0	2.1	2.10	1.1
NO.1 +10.50	0.00	0.0			0.4			0.3		
NO.2	9.50	0.0	0.00	0.0	1.0	0.70	6.7	0.7	0.50	4.8
NO.2 + 4.20	4.20	0.0	0.00	0.0	1.0	1.00	4.2	0.7	0.70	2.9
小計	27.50			1.5			24.2			17.8
NO.2 + 6.00	0.00	0.0	0.00	0.0	0.8	0.40	0.0	0.6	0.30	0.0
NO.2 + 7.50	1.50	0.0	0.00	0.0	0.7	0.35	0.5	0.7	0.35	0.5
NO.2 + 9.05	1.55	0.0	0.00	0.0	0.7	0.75	1.2	0.7	0.65	1.0
小計	3.05			0.0			1.7			1.5
NO.2 +10.80	0.00	0.0			2.3			1.6		
NO.2 +12.40	1.60	0.0	0.00	0.0	1.2	1.75	2.8	0.7	1.15	1.8
NO.3	7.60	0.0	0.00	0.0	1.2	1.20	9.1	0.7	0.70	5.3
NO.3	0.00	1.1			4.8			2.6		
NO.3 + 0.50	0.50	1.1	1.10	0.6	4.8	4.80	2.4	2.6	2.60	1.3
NO.3 + 0.50	0.00	0.1			0.8			0.8		
NO.3 + 8.00	7.50	0.0	0.05	0.4	0.7	0.75	5.6	0.7	0.75	5.6
NO.3 +13.40	5.40	0.0	0.00	0.0	0.8	0.75	4.1	0.7	0.70	3.8
NO.3 +15.00	1.60	1.6	0.80	1.3	0.7	0.75	1.2	0.4	0.55	0.9
NO.3 +16.50	1.50	0.0	0.80	1.2	0.8	0.75	1.1	0.3	0.35	0.5
NO.4	3.50	0.2	0.10	0.4	1.2	1.00	3.5	0.7	0.50	1.8
NO.4 +10.00	10.00	0.0	0.10	1.0	1.4	1.30	13.0	0.7	0.70	7.0
NO.5	10.00	0.0	0.00	0.0	1.1	1.25	12.5	0.7	0.70	7.0
NO.5 +12.30	12.30	0.0	0.00	0.0	1.4	1.25	15.4	0.8	0.75	9.2
小計	61.50			4.9			70.7			44.2
合計	105.4			7.4			114.2			75.2

構造物撤去工

種 別	細 別	記号	計 算 式	単 位	小 計	合 計
構造物取壊し工						
コンクリート取壊し	無筋構造物					
	既設擁壁	NO. 0+1. 20	$1. 52 \times 2. 90$	m ³	4. 41	
	同上L型側溝	NO. 0	$0. 05 \times 2. 90$	m ³	0. 15	
	既設落差工	NO. 0+10. 0	$1/2 \times (0. 30+0. 60) \times 1. 50 \times 2. 00$	m ³	1. 35	
	既設落差工	NO. 0+16. 7	$1/2 \times (0. 30+0. 73) \times 1. 50 \times 1. 40$	m ³	1. 08	
	同上水路工	NO. 0+16. 7	$0. 20 \times 0. 80$	m ³	0. 16	
	既設集水柵	NO. 1+3. 10	$0. 90 \times 0. 90 \times 0. 75 - 0. 60 \times 0. 60 \times 0. 60$	m ³	0. 39	
	既設落差工	NO. 2+5. 50	$1/2 \times (0. 30+0. 90) \times 2. 00 \times 2. 00$	m ³	2. 40	
	同上水路工	NO. 2+5. 50	$0. 21 \times 0. 80$	m ³	0. 17	
	既設落差工	NO. 2+10. 6	$1/2 \times (0. 30+0. 90) \times 2. 00 \times 2. 00$	m ³	2. 40	
	同上水路工	NO. 2+10. 6	$0. 21 \times 0. 80$	m ³	0. 17	
	既設集水柵	NO. 3+14. 2	$0. 90 \times 0. 90 \times 0. 65 - 0. 60 \times 0. 60 \times 0. 50$	m ³	0. 35	
	既設落差工	NO. 3+15. 0	$1/2 \times (0. 30+0. 81) \times 1. 70 \times 1. 00$	m ³	0. 94	
				m ³	無筋構造物 計	14. 0
	鉄筋構造物					
	床版工	NO. 2+10. 9	$2. 00 \times 1. 00 \times 0. 12$	m ³	0. 24	
	床版工	NO. 3+1. 00	$0. 60 \times 0. 80 \times 0. 10$	m ³	0. 05	
				m ³	鉄筋構造物 計	0. 3
石積工撤去	控20cm内外	NO. 1+10. 0	$0. 85 \times 1. 50$	m ²		1. 3
排水構造物撤去工						
	コルゲート水路	H350×W350	水路工延長	m		102. 7
運搬処理工						
コンクリート						

構造物撤去工						
種 別	細 別	記号	計 算 式	単位	小 計	合 計
	無筋構造物			m ³		14.0
	鉄筋構造物			m ³		0.3
石積工	控20cm内外		1.3×0.20	m ³		0.3

水路工						
種別	細別	記号	計 算 式	単位	小 計	合 計
コンクリート水路	現場打ち水路			m		102.70
	H450×W500		NO.0+1.70 ~NO.0+6.00	m	4.30	
			NO.0+6.50 ~NO.0+14.935	m	8.44	
			NO.0+16.70~NO.1+10.00	m	13.30	
			NO.1+10.50~NO.2+4.205	m	13.71	
			NO.2+6.00 ~NO.2+9.055	m	3.06	
			NO.2+10.85~NO.3	m	9.15	
			NO.3+ 0.50~NO.3+13.455	m	12.96	
			NO.3+14.50~NO.5+12.30	m	37.80	
コンクリート	$\sigma_{ck}=18N/mm^2$		0.255×102.70	m^3		26.2
型 枠	小型構造物		2.40×102.70	m^2		246.5
目 地 材	瀝青質	t=10mm	$26.19 \times 1/10$	m^2		2.6
基礎碎石	Rc-40 t=15cm		0.90×102.70	m^2		92.4
帯 工				基		3.0
コンクリート	$\sigma_{ck}=18N/mm^2$		$1.475+1.359+1.480$	m^3		4.3
型 枠	無筋構造物		$7.80 +7.20 +7.80$	m^2		22.8
落 差 工			1号 + 2号 + 3号 + 4号	基		4.0
コンクリート	$\sigma_{ck}=18N/mm^2$		$6.570+3.178+3.276+3.378$	m^3		16.4
型 枠	無筋構造物		$17.68+10.99+11.37+12.11$	m^2		52.2
裏 石 積	t=20cm内外		$8.33 +4.57 +4.83 +4.18$	m^2		21.9
コルゲート管	$\phi 600$ 、半円管		$2.50 +1.50 +1.50 +1.50$	m		7.0
拾石積	t=20cm		$7.84 +8.28 +8.62$	m^2		24.7
床 版 工						
上部工	コンクリート床版			基		3.0

水路工

種 別	細 別	記号	計 算 式	単位	小 計	合 計
コンクリート	$\sigma_{ck}=21\text{N/mm}^2$		$0.210+0.126 \times 2$	m^3		0.5
型 枠	鉄筋構造物		$1.52 +1.08 \times 2$	m^2		3.7
鉄筋・D13	SD345		$11.29+6.42 \times 2$	Kg		24.1
鉄筋・D16	SD345		$1.56 +0.78 \times 2$	Kg		3.1
下部工						
1号橋台工			$(0.60+1.00+0.60) \times 2$	m		4.4
コンクリート	$\sigma_{ck}=18\text{N/mm}^2$		$0.238 \times 1.20+0.259 \times 2.00+0.249 \times 1.20$	m^3		1.1
型 枠	無筋構造物		$0.99 \times 1.20+1.12 \times 2.00+1.06 \times 1.20$	m^2		5.6
基礎碎石	Rc-40 t=15cm		0.30×4.40	m^2		1.3
集水柵工			1号 + 2号 + 3号	基		3.0
コンクリート	$\sigma_{ck}=18\text{N/mm}^2$		$0.272+0.275+0.456$	m^3		1.0
型 枠	小型構造物		$2.86 +2.91 +4.32$	m^2		10.1
基礎碎石	Rc-40 t=15cm		$0.73 +0.73 +1.44$	m^2		2.9
L型側溝	(現場打ち)					
1号L型側溝	W=400			m		0.9
コンクリート	$\sigma_{ck}=18\text{N/mm}^2$		0.064×0.90	m^3		0.06
型 枠	小型構造物		0.20×0.90	m^2		0.18
基礎碎石	Rc-40 t=15cm		0.41×0.90	m^2		0.37
2号L型側溝	H300×B300			m		0.9
コンクリート	$\sigma_{ck}=18\text{N/mm}^2$		0.109×0.90	m^3		0.10
型 枠	小型構造物		0.90×0.90	m^2		0.81
基礎碎石	Rc-40 t=15cm		0.41×0.90	m^2		0.37
石積工				m		1.5
拾石積	t=20cm		NO.1+10.0付近 L=1.50m H=1.00m 1.044×1.50	m^2		1.6

数量計算書

コンクリートU型水路工

1.0m当り

算式根拠となる構造図	名称	算式	単位	数量
<p>名称：コンクリート水路工</p> <p style="text-align: center;">コンクリート 18N/mm²</p> <p style="text-align: center;">基礎碎石</p>	1.0m当り			
	コンクリート $\sigma_{ck}=18\text{N/mm}^2$	$(0.80 \times 0.60 - 0.50 \times 0.45) \times 1.00$	m ³	0.255
	型枠 小型構造物	$0.60 \times 4 \times 1.00$	m ²	2.40
	目地材 瀝青質 t=10mm	$0.255 \times 1/10$	m ²	0.026
	基礎碎石 Rc-40, t=150mm	0.90×1.00	m ²	0.90

コンクリート水路工 1.0m当り

種別	細別	算式	単位	数量
コンクリート	$\sigma_{ck}=18\text{N/mm}^2$	$(0.80 \times 0.60 - 0.50 \times 0.45) \times 1.00$	m ³	0.255
型枠	小型構造物	$0.60 \times 4 \times 1.00$	m ²	2.40
目地材	瀝青質版, t=10mm	コンクリート $\times 1/10$	m ²	0.03
基礎碎石	Rc-40, t=15cm	0.90×1.00	m ²	0.90
基面整正	(土砂)	0.90×1.00	m ²	0.90

数量計算書

帯工 1.0基当り

算式根拠となる構造図	名称	算式	単位	数量
<p>名称：帯工</p>	NO.0+6.00		基	1.0
	コンクリート	$(2.50 \times 1.30 \times 0.50) - 0.50 \times 0.50 \times 0.45 -$		
	$\sigma_{ck} = 18\text{N/mm}^2$	$1/2 \times 0.50 \times 0.300 \times 0.50$	m^3	1.475
	型枠	$1.00 \times 1.30 \times 4 + 0.50 \times (0.85 + 0.550) +$		
	無筋構造物	$1.30 \times 0.50 \times 2 + 1/2 \times (0.45 + 0.75) \times 0.50 \times 2$	m^2	7.80
	NO.1+10.0		基	1.0
	コンクリート	$(2.50 \times 1.20 \times 0.50) - 0.50 \times 0.50 \times 0.45 -$		
	$\sigma_{ck} = 18\text{N/mm}^2$	$1/2 \times 0.50 \times 0.227 \times 0.50$	m^3	1.359
	型枠	$1.00 \times 1.20 \times 4 + 0.50 \times (0.75 + 0.523) +$		
	無筋構造物	$1.20 \times 0.50 \times 2 + 1/2 \times (0.45 + 0.677) \times 0.50 \times 2$	m^2	7.20
	NO.0+6.00		基	1.0
	コンクリート	$(2.50 \times 1.30 \times 0.50) - 0.50 \times 0.50 \times 0.45 -$		
$\sigma_{ck} = 18\text{N/mm}^2$	$1/2 \times 0.50 \times 0.263 \times 0.50$	m^3	1.480	
型枠	$1.00 \times 1.30 \times 4 + 0.50 \times (0.85 + 0.587) +$			
無筋構造物	$1.20 \times 0.50 \times 2 + 1/2 \times (0.45 + 0.713) \times 0.50 \times 2$	m^2	7.80	

帯工寸法表

施工箇所	H (m)	h1 (m)	h2 (m)	h3 (m)
NO.0+ 6.00	1.30	0.85	0.300	0.550
NO.1+10.00	1.20	0.75	0.227	0.523
NO.3	1.30	0.85	0.263	0.587

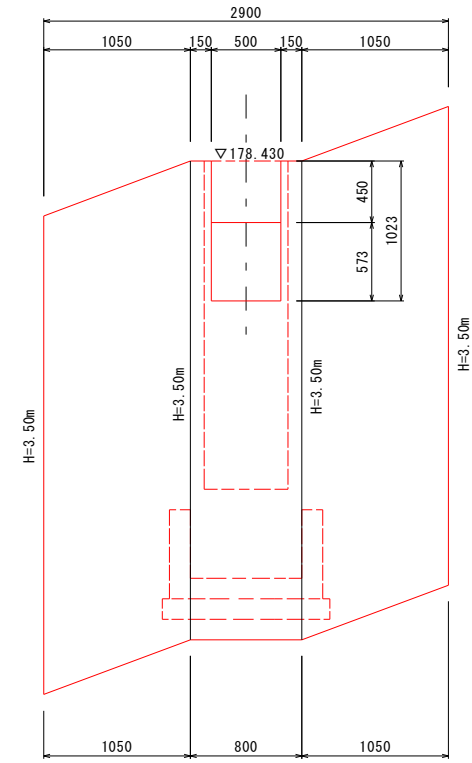
数量計算書

1号落差工

1.0基当り

算式根拠となる構造図	名 称	算 式	単位	数 量	
<p>名称 : 1号落差工</p>	1.0基当り	NO.0+1.00	基	1.0	
	コンクリート $\sigma_{ck}=18N/mm^2$	$(0.65 \times 3.50 \times 2.90 + 1/2 \times 0.75 \times 0.225 \times 2.90) - 1/2 \times (0.45 + 1.023) \times 0.744 \times 0.50$	m^3	6.570	
	型 枠 無筋構造物	$(3.654 + 0.75) \times 2.40 + 2.586 \times 0.50 + 2.36 \times 2 + 1/2 \times (0.45 + 1.023) \times 0.744 \times 2$	m^2	17.68	
	裏石積 t=20cm内外	2.871×2.90	m^2	8.33	
	コルゲート管 D型・φ600		m	2.50	

1号落差工		NO.0+1.00		1.0基当り	
種 別	細 別	算 式	単位	数 量	
コンクリート	$\sigma_{ck}=18N/mm^2$	$(0.65 \times 3.50 \times 2.90 + 1/2 \times 0.75 \times 0.225 \times 2.90) - 1/2 \times (0.45 + 1.023) \times 0.744 \times 0.50$	m^3	6.570	
型 枠	無筋構造物	$(3.654 + 0.75) \times 2.40 + 2.586 \times 0.50 + 2.36 \times 2 + 1.10$	m^2	17.68	
裏 石 積	控20cm内外	2.871×2.90	m^2	8.33	
コルゲート管	D型・φ600		m	2.50	



数量計算書

2号落差工

1.0基当り

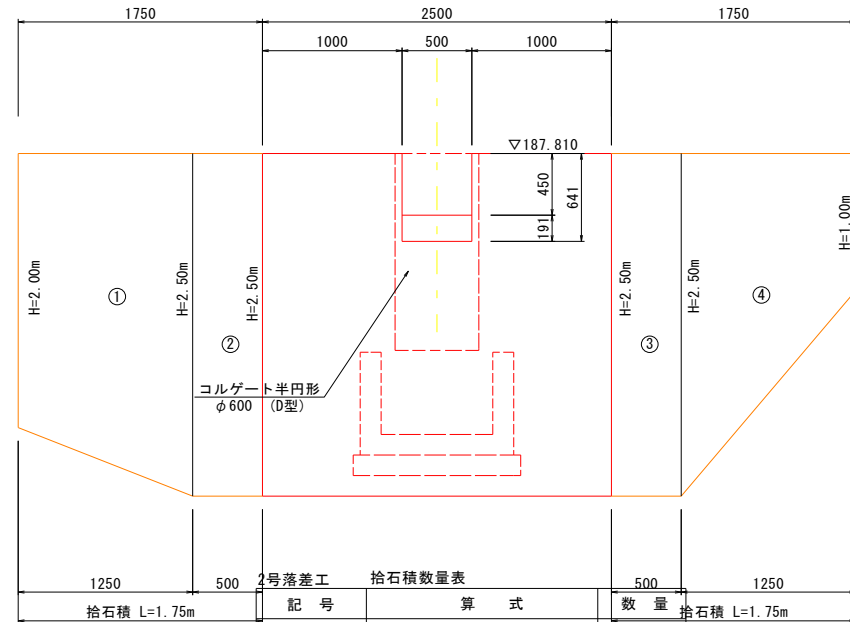
算式根拠となる構造図

名称：2号落差工

2号落差工 NO. 0+16.20 1.0基当り

種別	細別	算式	単位	数量
コンクリート	$\sigma_{ck}=18N/mm^2$	$(0.50 \times 2.50 \times 2.50 + 1/2 \times 0.75 \times 0.225 \times 2.50) - 1/2 \times (0.450 + 0.641) \times 0.580 \times 0.50$	m ³	3.178
型枠	無筋構造物	$(2.610 + 0.75) \times 2.00 + 1.941 \times 0.50 + 1.334 \times 2 + 0.63$	m ²	10.99
裏石積	控20cm内外	1.827×2.50	m ²	4.57
コルゲート管	D型・φ600		m	1.50

名称	算式	単位	数量
1.0基当り	NO. 0+16.20	基	1.0
コンクリート	$(0.50 \times 2.50 \times 2.50 + 1/2 \times 0.75 \times 0.225 \times 2.50) - 1/2 \times (0.45 + 0.641) \times 0.58 \times 0.50$	m ³	3.178
型枠	$(2.610 + 0.75) \times 2.00 + 1.941 \times 0.50 + 1.334 \times 2 + 0.63$	m ²	10.99
無筋構造物	$1/2 \times (0.45 + 0.641) \times 0.58 \times 2$	m ²	10.99
裏石積			
t=20cm内外	1.827×2.50	m ²	4.57
コルゲート管			
D型・φ600		m	1.50
拾石積			
t=20cm		m ²	7.84



記号	算式	数量
①	$1/2 \times (2.09 + 2.61) \times 1.25$	2.94
②	2.61×0.50	1.31
③	2.61×0.50	1.31
④	$1/2 \times (2.61 + 1.04) \times 1.25$	2.28
合計		7.84 m ²

数量計算書

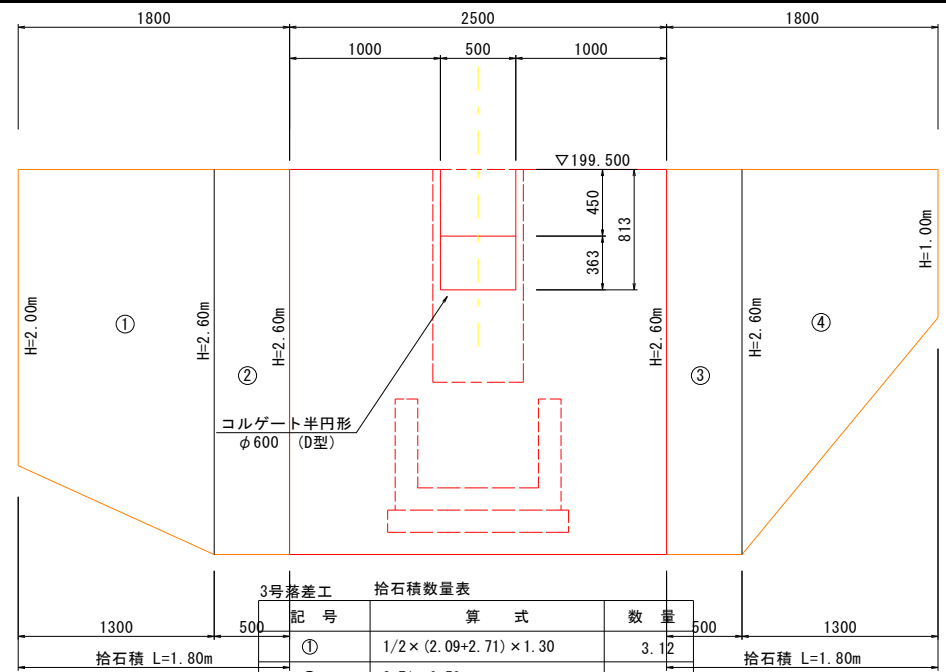
3号落差工 1.0基当り

算式根拠となる構造図

名称 : 3号落差工

種別	細別	算式	単位	数量
コンクリート	$\sigma_{ck}=18N/mm^2$	$(0.50 \times 2.60 \times 2.50 + 1/2 \times 0.75 \times 0.225 \times 2.50) - 1/2 \times (0.450 + 0.813) \times 0.587 \times 0.50$	m ³	3.276
型枠	無筋構造物	$(2.714 + 0.75) \times 2.00 + 1.866 \times 0.50 + 1.384 \times 2 + 0.74$	m ²	11.37
裏石積	控20cm内外	1.931×2.50	m ²	4.83
コルゲート管	D型・φ600		m	1.50

名称	算式	単位	数量
1.0基当り	NO.2+6.00	基	1.0
コンクリート	$(0.50 \times 2.60 \times 2.50 + 1/2 \times 0.75 \times 0.225 \times 2.50) - 1/2 \times (0.450 + 0.813) \times 0.587 \times 0.50$	m ³	3.276
型枠	$(2.714 + 0.75) \times 2.00 + 1.866 \times 0.50 + 1.384 \times 2 + 0.74$	m ²	11.37
裏石積	1.931×2.50	m ²	4.83
コルゲート管		m	1.50
拾石積		m ²	8.28



記号	算式	数量
①	$1/2 \times (2.09 + 2.71) \times 1.30$	3.12
②	2.71×0.50	1.36
③	2.71×0.50	1.36
④	$1/2 \times (2.71 + 1.04) \times 1.30$	2.44
合計		8.28 m ²

数量計算書

4号落差工

1.0基当り

算式根拠となる構造図

名称 : 4号落差工

コンクリート
18N/mm²

500

1000

762

837

▽202.540

1670

裏石積 t=20cm内外

300

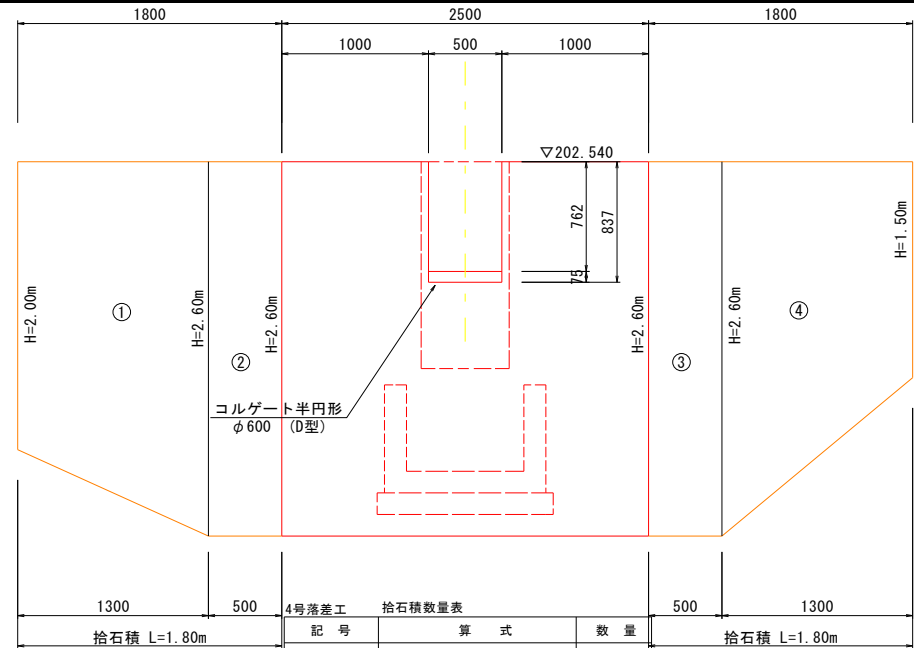
1:0.30 SL=2.714
SL=1.841

コルゲートフリューム
(D型半円形) φ600 L=1.50m

種別	細別	算式	単位	数量
コンクリート	σ _{ck} =18N/mm ²	$(0.50 \times 2.60 \times 2.50 + 1/2 \times 1.00 \times 0.30 \times 2.50) - 1/2 \times (0.762 + 0.837) \times 0.50$	m ³	3.225
型枠	無筋構造物	$(2.714 + 1.00) \times 2.00 + 1.841 \times 0.50 + 1.384 \times 2$	m ²	11.12
裏石積	控20cm内外	1.670 × 2.50	m ²	4.18
コルゲート管	D型・φ600		m	1.50

4号落差工 NO. 2+10.35 1.0基当り

名称	算式	単位	数量
1.0基当り	NO. 2+10.35	基	1.0
コンクリート	$(0.50 \times 2.60 \times 2.50 + 1/2 \times 0.75 \times 0.225 \times 2.50)$		
σ _{ck} =18N/mm ²	$-1/2 \times (0.762 + 0.837) \times 0.619 \times 0.50$	m ³	3.378
型枠	$(2.714 + 0.75) \times 2.00 + 1.841 \times 0.50 + 1.384 \times 2 +$		
無筋構造物	$1/2 \times (0.45 + 0.837) \times 0.619 \times 2$	m ²	12.11
裏石積			
t=20cm内外	1.670 × 2.50	m ²	4.18
コルゲート管			
D型・φ600		m	1.50
拾石積			
t=20cm		m ²	8.62



記号	算式	数量
①	$1/2 \times (2.09 + 2.71) \times 1.30$	3.12
②	2.71×0.50	1.36
③	2.71×0.50	1.36
④	$1/2 \times (2.71 + 1.57) \times 1.30$	2.78
合計		8.62 m ²

数 量 計 算 書

床版上部工 1.0式当り

算式根拠となる構造図	名 称	算 式	単 位	数 量
<p>名称 : 2号床版工</p>	2号床版工 1.0基当り			
	コンクリート $\sigma_{ck}=21\text{N/mm}^2$	$0.60 \times 1.40 \times 0.15$	m ³	0.126
	型 枠 鉄筋構造物	$(0.60+1.40) \times 2 \times 0.15 + 0.80 \times 0.60$	m ²	1.08
	鉄筋・D13 SD345	$(0.45 \times 6 + 1.25 \times 3) \times 0.995$	Kg	6.42
	鉄筋・D16 SD345	$0.25 \times 2 \times 1.56$	Kg	0.78
	施工箇所		基	2.00
	NO. 1+19.30	L=1.40m × W=0.60m		
	NO. 3+0.70	L=1.40m × W=0.60m		
	2号床版工 1.0式当り			
	コンクリート $\sigma_{ck}=21\text{N/mm}^2$	0.126×2	m ³	0.252
	型 枠 鉄筋構造物	1.08×2	m ²	2.16
	鉄筋・D13 SD345	6.42×2	Kg	12.84
	鉄筋・D16 SD345	0.78×2	Kg	1.56

数量計算書

床版下部工 1.0式当り

算式根拠となる構造図	名称	算式	単位	数量																																												
<p>名称 : 1号橋台工</p>	1号橋台工 1.0m当り																																															
	<p>1号橋台工寸法表 1.0m当り</p> <table border="1" style="width: 100%; border-collapse: collapse;"> <thead> <tr> <th>施工箇所</th> <th>H</th> <th>h</th> <th>平均 H</th> <th>平均 h</th> <th>コンクリート m³</th> <th>型 枠 m²</th> <th>施工延長</th> <th>上部工</th> </tr> </thead> <tbody> <tr> <td>NO. 1+19.30</td> <td>0.930</td> <td>0.330</td> <td rowspan="2">0.794</td> <td rowspan="2">0.194</td> <td rowspan="2">0.238</td> <td rowspan="2">0.99</td> <td rowspan="2">1.20</td> <td rowspan="2">2号床版</td> </tr> <tr> <td>NO. 1+19.90</td> <td>0.658</td> <td>0.058</td> </tr> <tr> <td>NO. 2+10.85</td> <td>0.912</td> <td>0.312</td> <td rowspan="2">0.862</td> <td rowspan="2">0.262</td> <td rowspan="2">0.259</td> <td rowspan="2">1.12</td> <td rowspan="2">2.00</td> <td rowspan="2">1号床版</td> </tr> <tr> <td>NO. 2+11.85</td> <td>0.812</td> <td>0.212</td> </tr> <tr> <td>NO. 3+ 0.70</td> <td>0.989</td> <td>0.389</td> <td rowspan="2">0.831</td> <td rowspan="2">0.231</td> <td rowspan="2">0.249</td> <td rowspan="2">1.06</td> <td rowspan="2">1.20</td> <td rowspan="2">2号床版</td> </tr> <tr> <td>NO. 3+ 1.30</td> <td>0.673</td> <td>0.073</td> </tr> </tbody> </table>	施工箇所	H	h	平均 H	平均 h	コンクリート m³	型 枠 m²	施工延長	上部工	NO. 1+19.30	0.930	0.330	0.794	0.194	0.238	0.99	1.20	2号床版	NO. 1+19.90	0.658	0.058	NO. 2+10.85	0.912	0.312	0.862	0.262	0.259	1.12	2.00	1号床版	NO. 2+11.85	0.812	0.212	NO. 3+ 0.70	0.989	0.389	0.831	0.231	0.249	1.06	1.20	2号床版	NO. 3+ 1.30	0.673	0.073		
施工箇所	H	h	平均 H	平均 h	コンクリート m³	型 枠 m²	施工延長	上部工																																								
NO. 1+19.30	0.930	0.330	0.794	0.194	0.238	0.99	1.20	2号床版																																								
NO. 1+19.90	0.658	0.058																																														
NO. 2+10.85	0.912	0.312	0.862	0.262	0.259	1.12	2.00	1号床版																																								
NO. 2+11.85	0.812	0.212																																														
NO. 3+ 0.70	0.989	0.389	0.831	0.231	0.249	1.06	1.20	2号床版																																								
NO. 3+ 1.30	0.673	0.073																																														
<p>1号橋台工 1.0m当り</p> <table border="1" style="width: 100%; border-collapse: collapse;"> <thead> <tr> <th>種 別</th> <th>細 別</th> <th>算 式</th> <th>単 位</th> <th>数 量</th> </tr> </thead> <tbody> <tr> <td>コンクリート</td> <td>$\sigma_{ck}=18N/mm^2$</td> <td>$H \times 0.30 \times 1.00$</td> <td>m³</td> <td>—</td> </tr> <tr> <td>型 枠</td> <td>無筋構造物</td> <td>$(H+h) \times 1.00$</td> <td>m²</td> <td>—</td> </tr> <tr> <td>基礎碎石</td> <td>Rc-40, t=15cm</td> <td>0.30×1.00</td> <td>m²</td> <td>0.30</td> </tr> <tr> <td>基面整正</td> <td>(土砂)</td> <td>0.30×1.00</td> <td>m²</td> <td>0.30</td> </tr> </tbody> </table>	種 別	細 別	算 式	単 位	数 量	コンクリート	$\sigma_{ck}=18N/mm^2$	$H \times 0.30 \times 1.00$	m³	—	型 枠	無筋構造物	$(H+h) \times 1.00$	m²	—	基礎碎石	Rc-40, t=15cm	0.30×1.00	m²	0.30	基面整正	(土砂)	0.30×1.00	m²	0.30	<p>1号橋台工 1.0式当り</p> <p>$(0.60+1.00+0.60) \times 2$</p> <p>コンクリート $\sigma_{ck}=18N/mm^2$</p> <p>$0.238 \times 1.20 + 0.259 \times 2.00 + 0.249 \times 1.20$</p> <p>型 枠</p> <p>$0.99 \times 1.20 + 1.12 \times 2.00 + 1.06 \times 1.20$</p> <p>基礎碎石</p> <p>Rc-40, t=150mm</p> <p>0.30×4.40</p>	m	m³	m²	m²																		
種 別	細 別	算 式	単 位	数 量																																												
コンクリート	$\sigma_{ck}=18N/mm^2$	$H \times 0.30 \times 1.00$	m³	—																																												
型 枠	無筋構造物	$(H+h) \times 1.00$	m²	—																																												
基礎碎石	Rc-40, t=15cm	0.30×1.00	m²	0.30																																												
基面整正	(土砂)	0.30×1.00	m²	0.30																																												
				4.4																																												
				1.10																																												
				5.55																																												
				1.32																																												

数量計算書

集水桝工 1.0基当り

算式根拠となる構造図	名称	算式	単位	数量
<p>名称：1号集水桝</p>	1.0基当り			
	コンクリート $\sigma_{ck}=18\text{N/mm}^2$	$\{1/2 \times (0.800 + 0.605) \times 0.65 \times 1.10\} - 1/2 \times (0.65 + 0.50) \times 0.50 \times 0.80$	m ³	0.272
	型枠 小型構造物	$1/2 \times (0.800 + 0.605) \times 0.65 \times 2 + 1.10 \times 0.65 + (0.80 + 0.55 \times 2) \times 0.65$	m ²	2.86
	基礎碎石 Rc-40, t=150mm	0.61×1.20	m ²	0.73
	基礎整正 (土砂)	0.61×1.20	m ²	0.73

種別	細別	算式	単位	数量
コンクリート	$\sigma_{ck}=18\text{N/mm}^2$	$[1/2 \times (0.800 + 0.605) \times 0.65 \times 1.10] - 1/2 \times (0.65 + 0.50) \times 0.50 \times 0.80$	m ³	0.272
型枠	小型構造物	$1/2 \times (0.800 + 0.605) \times 0.65 \times 2 + 1.10 \times 0.65 + (0.80 + 0.55 \times 2) \times 0.65$	m ²	2.86
基礎碎石	Rc-40, t=15cm	0.61×1.20	m ²	0.73
基礎整正	(土砂)	0.61×1.20	m ²	0.73

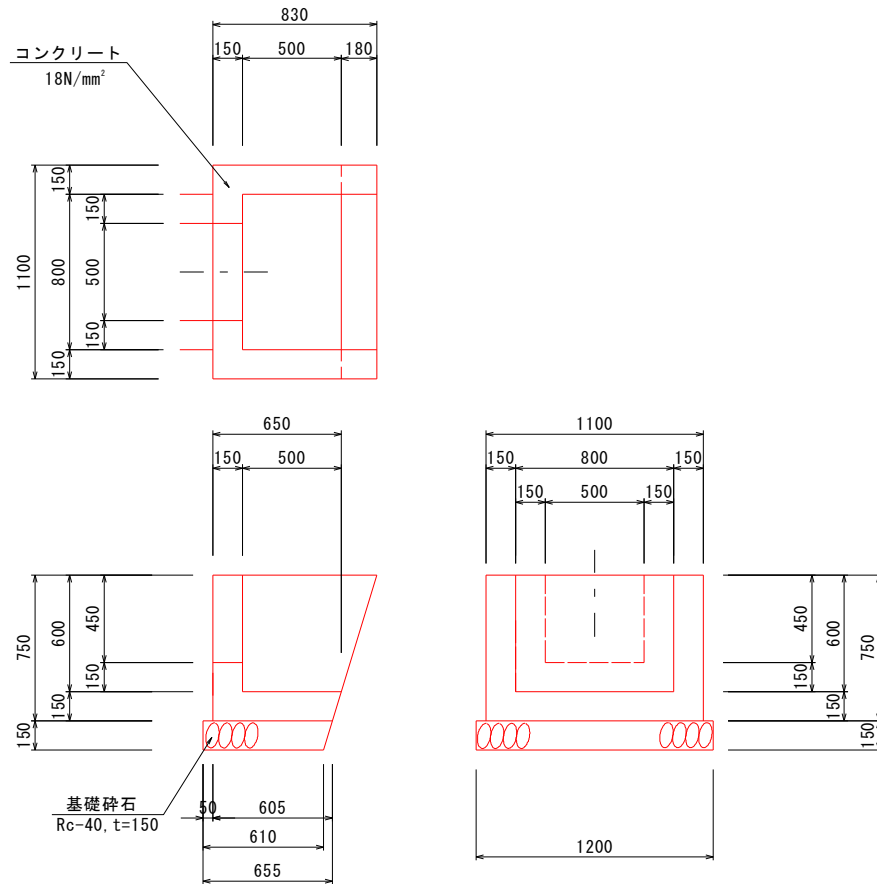
数量計算書

集水樹工

1.0基当り

算式根拠となる構造図

名称 : 2号集水樹



2号集水樹

1.0基当り

種別	細別	算式	単位	数量
コンクリート	$\sigma_{ck}=18N/mm^2$	$[1/2 \times (0.830+0.605) \times 0.75 \times 1.10] - 1/2 \times (0.68+0.50) \times 0.6 \times 0.8 - 0.50 \times 0.45 \times 0.15$	m ³	0.275
型枠	小型構造物	$1/2 \times (0.830+0.605) \times 0.75 \times 2 + 1.10 \times 0.75 + (0.80+0.57 \times 2) \times 0.75 - 0.50 \times 0.45 \times 2$	m ²	2.91
基礎碎石	Rc-40, t=15cm	0.61 × 1.20	m ²	0.73
基面整正	(土砂)	0.61 × 1.20	m ²	0.73

名称

算式

単位

数量

1.0基当り

コンクリート $\sigma_{ck}=18N/mm^2$	$\{1/2 \times (0.830+0.605) \times 0.75 \times 1.10\} - 1/2 \times (0.68+0.50) \times 0.60 \times 0.80 - 0.50 \times 0.45 \times 0.15$	m ³	0.275
型枠 小型構造物	$1/2 \times (0.830+0.605) \times 0.75 \times 2 + 1.10 \times 0.75 + (0.80+0.57 \times 2) \times 0.75 - 0.50 \times 0.45 \times 2$	m ²	2.91
基礎碎石 Rc-40, t=150mm	0.61 × 1.20	m ²	0.73

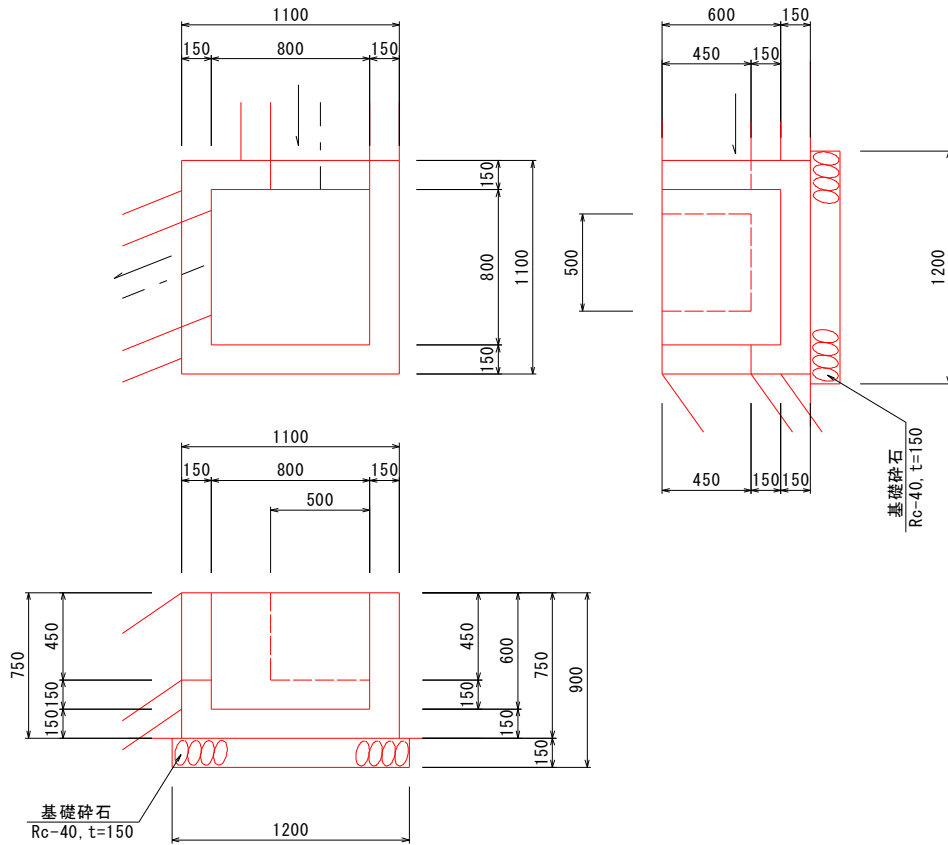
数量計算書

集水樹工

1.0基当り

算式根拠となる構造図

名称：3号集水樹



2号集水樹

1.0基当り

種別	細別	算式	単位	数量
コンクリート	$\sigma_{ck}=18\text{N/mm}^2$	$1.10 \times 1.10 \times 0.75 - 0.80 \times 0.80 \times 0.60 - 0.50 \times 0.45 \times 0.15 \times 2$	m^3	0.456
型枠	小型構造物	$(1.10 \times 0.75 \times 4 + 0.80 \times 0.60 \times 4) - 0.50 \times 0.45 \times 4$	m^2	4.32
基礎碎石	Rc-40, t=15cm	1.20×1.20	m^2	1.44
基面整正	(土砂)	1.20×1.20	m^2	1.44

名称

算式

単位

数量

1.0基当り

コンクリート

$\sigma_{ck}=18\text{N/mm}^2$

型枠

小型構造物

基礎碎石

Rc-40, t=150mm

$1.10 \times 1.10 \times 0.75 - 0.80 \times 0.80 \times 0.60 -$

$0.50 \times 0.45 \times 0.15 \times 2$

$(1.10 \times 0.75 \times 4 + 0.80 \times 0.60 \times 4) -$

$0.50 \times 0.45 \times 4$

1.20×1.20

m^3

m^2

m^2

0.456

4.32

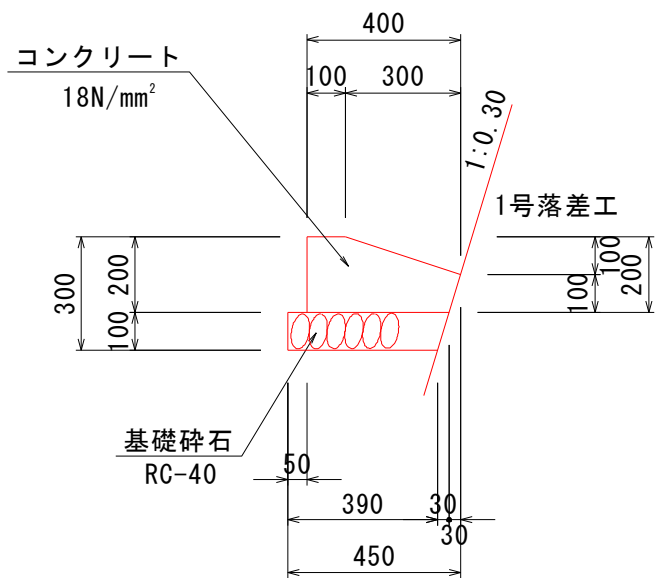
1.44

数量計算書

L型水路工 1.0式当り

算式根拠となる構造図

名称 : 1号現場打ちL型側溝



1号L型側溝

1.0m当り

名称	規格	単位	数量	摘要
コンクリート	σ _{ck} =18N/mm ²	m ³	0.064	
型枠	一般	m ²	0.20	
基礎碎石	t=100 RC40	m ²	0.41	

名称	算式	単位	数量
1号現場打ちL型側溝 1.0m当り			
コンクリート σ _{ck} =18N/mm ²	1/2 × (0.10 + 0.40) × 0.10 + 1/2 × (0.400 + 0.370) × 0.10	m ³	0.064
型枠 小型構造物		m ²	0.20
基礎碎石 Rc-40, t=100mm		m ²	0.41
1号現場打ちL型側溝 1.0式当り		m	0.90
コンクリート σ _{ck} =21N/mm ²	0.064 × 0.90	m ³	0.06
型枠 小型構造物	0.20 × 0.90	m ²	0.18
基礎碎石 Rc-40, t=100mm	0.41 × 0.90	m ²	0.37

数量計算書

L型水路工

1.0式当り

算式根拠となる構造図	名称	算式	単位	数量
<p>名称：2号現場打ちL型側溝</p>	2号現場打ちL型側溝 1.0m当り			
	コンクリート $\sigma_{ck}=18N/mm^2$	$1/2 \times (0.405 + 0.450) \times 0.15 + 0.30 \times 0.15$	m ³	0.109
	型枠 小型構造物	0.45 × 2	m ²	0.90
	基礎砕石 Rc-40, t=100mm		m ²	0.41
	2号現場打ちL型側溝 1.0式当り		m	0.90
	コンクリート $\sigma_{ck}=21N/mm^2$	0.109×0.90	m ³	0.10
	型枠 小型構造物	0.90 × 0.90	m ²	0.81
	基礎砕石 Rc-40, t=100mm	0.41×0.90	m ²	0.37

2号L型側溝 1.0m当り

名称	規格	単位	数量	摘要
コンクリート	$\sigma_{ck}=18N/mm^2$	m ³	0.109	
型枠	一般	m ²	0.90	
基礎砕石	t=150 RC40	m ²	0.41	

